

Technická specifikace

ocelových zárubní (Miroslav Růčka)

Popis zárubní

Zárubně jsou vyráběné podle základních ustanovení ČSN 746501

Zárubeň je rámová konstrukce ohraničující průchodní (dveřní) otvor ve stěně a slouží zpravidla k zavěšení dveřního křídla (křídel)

Zárubně jsou vyráběné z tenkostěnných oc. profilů o min. tloušťce 1,5 mm, jakosti materiálu 11 ...

Popis obrázku

H' - průchozí výška zárubně

h_1 - výška zárubně v polodrážce

h - celková vnější výška

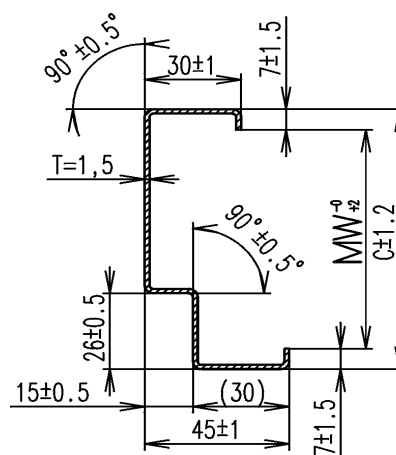
B' - průchozí šířka zárubně

b_1 - šířka zárubně v polodrážce

b - celková vnější šířka

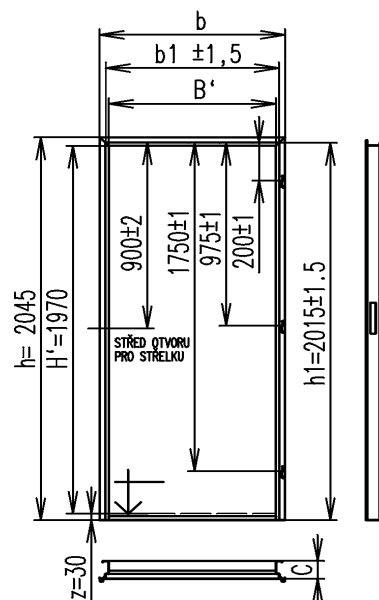
MW - šířka ústí profilu zárubně

C - vnější šířka profilu zárubně



Třídění

1. podle způsobu otevírání dveřních křídel
 - pro dveřní křídla otevíravá
 - pro dveřní křídla kývavá
2. podle počtu dveřních křídel
 - jednokřídlové
 - dvoukřídlové
3. podle hloubky polodrážky
 - pro dveře s polodrážkou
 - pro dveře bez polodrážky
4. podle možnosti umístění těsnění do polodrážky
 - s drážkou pro těsnění
 - bez drážky pro těsnění
5. podle upevnění spodních dílů závěsů
 - s pevnými závěsy (přivařenými)
 - se stavitelnými závěsy (šroubovanými)
6. podle pasívní bezpečnosti
 - bez pasívní bezpečnosti
 - s pasívní bezpečností
7. podle požární odolnosti
 - bez zvýšené požární odolnosti



- se zvýšenou požární odolností
8. podle konstrukční úpravy u podlahy
 - s přesahem do podlahy
 - bez přesahu do podlahy
 9. podle technologie osazování
 - zárubně pro zdění
 - zárubně pro přesné zdivo (ytong, hebel apod.)
 - zárubně pro dodatečnou montáž (dělené zárubně)
 - zárubně pro sádrokartonové systémy
 - atypické zárubně (dle nákresu)

základní rozměry zárubní

světlá výška u typizovaných zárubní je vždy 1970 mm (+ 30 mm přesazení do podlahy)
světlá šířka je standartně 600, 700, 800, 900 1100, 1250, 1450, 1600 mm
rozměr profilu zárubně je závislý na šířce stěny (MW 50 až 350 mm u zárubní bez drážky pro těsnění , MW 50 až 200 mm u zárubní s drážkou pro těsnění)
atypické rozměry dle požadavků odběratele

Značení zárubní

Klasické zdivo

- CGH - hranatá
- CGU - oblá
- CGHTG - s drážkou pro těsnění
- K - kyvná
- N - s náběhem
- C - obruba
- CGH U - tvar U (souměrný profil)

Sádrokarton

- CGHS - hranatá
- CGHSTG - s drážkou pro těsnění
- SK - kyvná
- SN - s náběhem
- SC - obruba
- SU - tvar U (souměrný profil)

Přesné zdění

- CGHMW - hranatá
- CGHMWTG - s drážkou pro těsnění
- MWK - kyvná
- MWN - s náběhem
- MWC - obruba
- MW U - hranatá tvar U (souměrný profil)

Hotové otvory

- DZ - dělená zárubeň
- DZTG - dělená zárubeň s drážkou pro těsnění